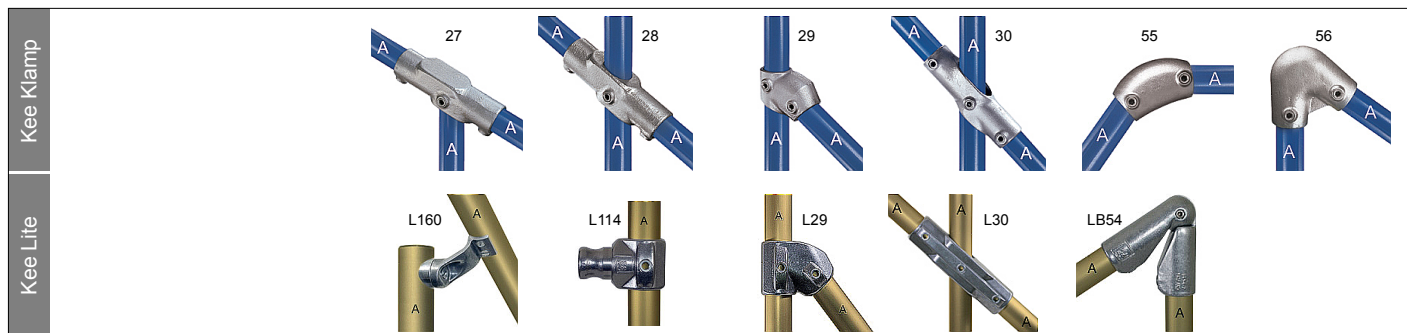


6i Xck U'bUW mcbnW 'VU'i ghUX '\$! '() °

Złącza wytrzymałe oraz zapewniające szybki i łatwy montaż.



A cbHJ

Gdy słupek balustrady jest pionowy, (np. schody, rampy), (1) należy wymiar 'x' odjąć od zmierzonej odległości (wzdłuż poręczy) w osiach słupków wg wzoru ($I = L - 2x$) - patrz rys. poniżej; (2) wymiar 'y' należy dodać do wymiaru w osiach by uzyskać wysokość słupka wg wzoru ($h = H + Y + \text{ground fixing}$).
Uwaga: pomiędzy kątem 30° a 45° złącze typ 29 może być użyte do zakończenia biegu poręczy, dla kątów mniejszych od 30° użyj złącza typ 10 z odpowiednio wygiętą rurą.

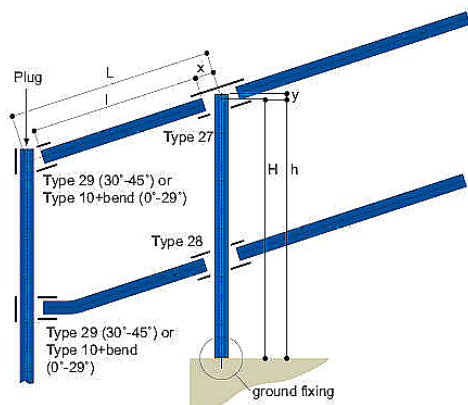


Tabela podaje szczegółowo wymiary umożliwiające obliczenie długości poręczy, gdy jest ona nachylona od 0° do 45°.

Kąt nachylenia	Złącza rozmiar 6: x (mm)	Złącza rozmiar 7: x (mm)	Złącza rozmiar 8: x (mm)
0° do 4°	-19	-22	-25
5° do 9°	-22	-25	-28
10° do 11°	-25	-28	-30
15°	-25	-32	-35
20°	-28	-32	-38
25°	-32	-35	-41
30°	-35	-41	-44
35°	-38	-44	-51
40°	-41	-48	-57
45°	-48	-54	-63

Tabela podaje szczegółowo wymiary umożliwiające obliczenie wysokości słupka, gdy poręcz jest nachylona od 0° do 45°.

Kąt nachylenia	Złącza rozmiar 6: x (mm)	Złącza rozmiar 7: x (mm)	Złącza rozmiar 8: x (mm)
0° do 4°	+19	+22	+25
5° do 9°	+16	+19	+22
10° do 11°	+16	+16	+19
15°	+13	+16	+19
20°	+13	+13	+16
25°	+9	+13	+16
30°	+9	+13	+13
35°	+9	+9	+13
40°	+6	+9	+9
45°	+6	+6	+9

DcXghUk mgü d_Ul

*Używając podstaw słupka KEE LITE wymiar "ground fi xing" (x) wynosi zero (0), za wyjątkiem złączy L164, L68 oraz LC58.



Tabela określa wymiar 'x' odejmowany od projektowanej wysokości balustrady 'H', umożliwiając wyliczenie długości rury słupka 'h'.

Typ podstawy	x (mm)
59	-10
60	-10
61	-6
62	-6
67	-6

Tabela określa wymiar 'x', dla złączy typ 63-6, wymiar ten należy odjąć od długości całkowitej słupka z uwzględnieniem kąta jego nachylenia.

Rozmiar złącza	x (mm)
6	-5
7	-6
8	-6

Tabela określa wymiar 'x', który należy odjąć od długości słupka przy stosowaniu złączy typ 64, 65, 67, 68, 115, 265, L68 oraz L164.

Kąt	x (mm)
45°	-38
50°	-32
60°	-25
65°	-12

Tabela określa wymiar 'x' dodawany do całkowitej wysokości słupka umożliwiając montaż w złączu typ 66.

Rozmiar złącza	x (mm)
6	+115
7	+127
8	+127